

Applications DIAMETER dans le Monde des Télécommunications

EFORT

<http://www.efort.com>

1 Introduction

Un premier tutoriel sur le protocole DIAMETER a été proposé par EFORT, présentant le protocole de base DIAMETER. Un second tutoriel EFORT a décrit le réseau de signalisation DIAMETER avec le concept d'agent. Ce tutoriel liste les applications DIAMETER relatives au monde des télécommunications, notamment celles utilisées dans les architectures EPS (Evolved Packet System), IMS (IP Multimedia Subsystem), PCC (Policy and Charging Control) et GAA/GBA (Generic Authentication Architecture / Generic Bootstrapping Architecture). Les opérateurs mobiles ont besoin de contrôler l'usage par leurs clients de la data mobile afin de limiter les clients les plus consommateurs (fair use), afin d'accepter ou de refuser / dégrader des flux IP (e.g., dégrader le flux skype). Par ailleurs l'opérateur doit proposer de la QoS pour les services IP de l'opérateur (e.g., Voix sur IP, Mobile TV), etc. L'architecture qui permet de contrôler les flux IP du client (accepter, bloquer, dégrader la QoS, rehausser la QoS) et permet la taxation des flux autorisés est appelée PCC. GAA/GBA permet l'authentification au niveau du service, indépendamment des authentifications d'accès et de réseau. D'autres architectures de télécommunication utilisent des applications DIAMETER mais ne sont pas décrites dans ce tutoriel, telles que l'architecture M2M (applications DIAMETER Tsp, S6m, T4, etc.). Plus de 80 applications DIAMETER ont été définies à ce jour pour le monde des télécommunications, notamment par 3GPP.

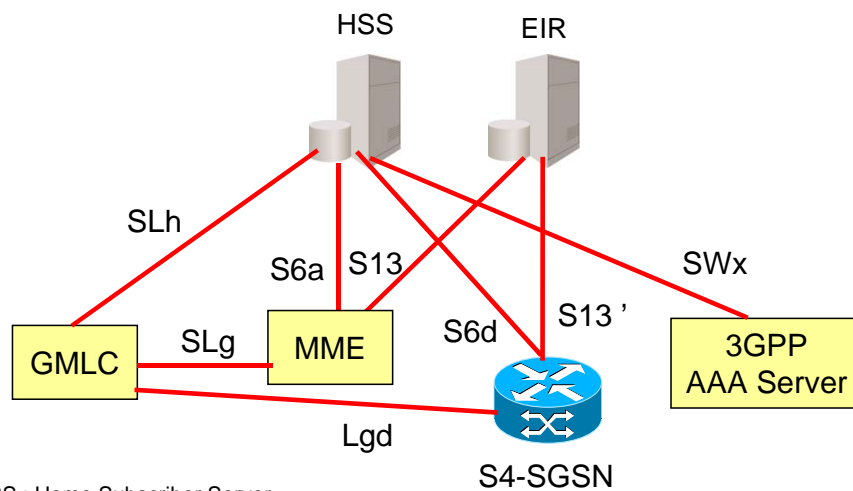
2 Applications DIAMETER

3GPP définit un nombre d'applications basées sur le protocole DIAMETER. Ces applications sont aussi appelées interfaces.

Celles relatives à l'architecture EPS sont (Figures 1, 2 et 3) :

- S6a (EPS) : S6a est une interface entre l'entité de gestion de la mobilité EPS appelée MME (Mobility Management Entity) et la base de données globale EPS appelée HSS (Home Subscriber Server). Elle permet l'échange d'information de localisation et d'authentification de l'utilisateur ainsi que de son profil EPS.
- S6d (EPS) : S6d est une interface entre l'entité S4-SGSN et le HSS, fonctionnellement identique à S6a.
- S13 (EPS) : S13 est l'interface entre l'entité MME et l'entité EIR (Equipment Identity Register) dans l'EPS. Elle permet de valider le status de l'IMEI.
- S13' (EPS) : S13' est une interface entre l'entité S4-SGSN et l'EIR, fonctionnellement identique à S13.
- SWx (EPS) : Interface entre le 3GPP AAA Server et le HSS pour les accès non-3GPP (e.g., WiFi) à l'EPS similaire à l'interface S6.
- SWm (EPS) : Interface entre l'ePDG (Evolved Packet Data Gateway) et le 3GPP AAA Server pour les accès non-3GPP non fiables (non-trusted) à l'EPS.
- STa (EPS) : Interface entre le TWAN (Trusted Wireless Access Network) et le 3GPP AAA Server pour les accès non-3GPP fiables (trusted) à l'EPS.
- SWa (EPS) Interface entre le non Trusted WAN et le 3GPP AAA Server pour les accès non-3GPP non fiables à l'EPS.

- SWd (EPS) : Interface entre le 3GPP AAA Proxy et le 3GPP AAA Server pour le scénario de roaming avec accès non-3GPP à l'EPS.
- S6b : Interface entre le PDN GW et le 3GPP AAA Server ou entre le PDN GW et le 3GPP AAA Proxy en situation de roaming. Cette interface permet au PDN GW d'informer le 3GPP AAA Server/Proxy de l'identité du PDN GW associée à l'APN utilisée par un UE donné ou que l'association n'est plus active lorsque l'APN n'est plus utilisée. Cette interface est nécessaire uniquement lorsque l'accès est non-3GPP. Lorsque l'accès est 3GPP, l'interface S6a/S6d inclut la fonctionnalité de l'interface S6b.
- SLg (EPS) : SLg est une interface permettant au GMLC d'obtenir des informations de localisation de l'UE auprès du MME.
- Lgd (EPS) : SLg est une interface permettant au GMLC d'obtenir des informations de localisation de l'UE auprès du SGSN.
- SLh (EPS) : SLh est une interface permettant au GMLC d'obtenir des informations de localisation de l'UE auprès du HSS.



HSS : Home Subscriber Server
 EIR : Equipment Identity Register
 MME : Mobility Management Entity
 SGSN : Serving GPRS Support node
 GMLC : Gateway Mobile Location Server

Figure 1 : Interfaces DIAMETER dans l'architecture EPS

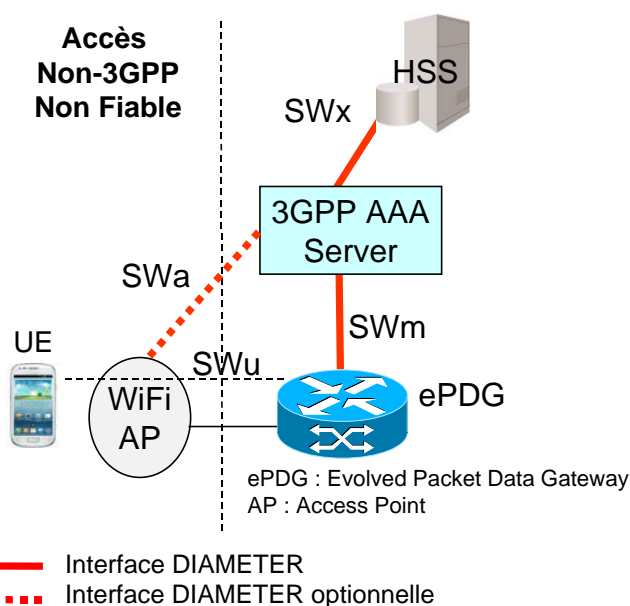


Figure 2 : Interfaces DIAMETER pour l'accès non-3GPP non fiable à l'EPS

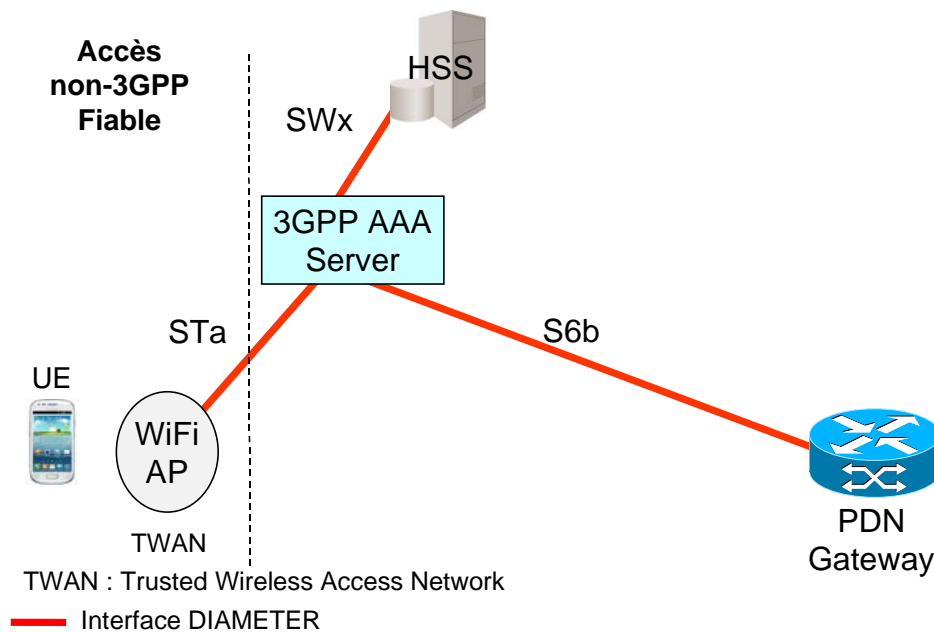


Figure 3 : Interfaces DIAMETER pour l'accès non-3GPP fiable à l'EPS

Celles relatives à l'architecture PCC sont (Figure 4) :

- Gx (GPRS/EPS) : Gx est l'interface permettant à l'entité de commutation de paquet dans les réseaux GPRS/EPS appelée PCEF (e.g., GGSN ou PDN-GW) d'obtenir des règles PCC (Policy and Charging Control) auprès de l'entité PCRF (Policy and Charging Rules Function) et ainsi de contrôler et taxer les flux de service IP.
- Gxx (EPS) : Gxx est nécessaire lorsque le protocole de signalisation pour l'établissement de bearer au PDN GW est PMIP au lieu de GTPv2-C. Dans ce cas, l'élément d'accès (e.g., ePDG, Serving GW, etc) inclut une fonction BBERF (Bearer Binding and Event Reporting Function) qui dispose d'une interface Gxx avec le PCRF pour l'obtention des règles de QoS.
- Sd (EPS) : Sd est l'interface entre l'entité PCRF et l'entité TDF (Traffic Detection Function) pour fournir au TDF les policy rules.
- Gy (GPRS/EPS) : Gy est l'interface de taxation online entre l'entité PCEF (e.g., GGSN ou PDN-GW) et l'OCS (Online Charging System). Via cette interface, le PCEF obtient des crédits de l'OCS.
- Gz (GPRS/EPS) : Gz est l'interface de taxation offline entre l'entité PCEF (e.g., GGSN ou PDN-GW) et l'OFCS (Offline Charging System). Elle permet à l'entité PCEF de soumettre des CDRs à l'OFCS.
- S9 (EPS) : S9 est l'interface entre le PCRF du réseau visité et le PCRF du réseau nominal dans le cas où le PDN GW/PCEF est dans le réseau visité. Elle permet au hPCRF de fournir au vPCRF les règles PCC du client.
- Rx (EPS) : Rx est l'interface permettant à une application (e.g., IMS) de demander au réseau EPS ou au réseau GPRS (entité PCRF) de réserver des ressources à l'accès (e.g., contexte PDP secondaire ou dedicated bearer) pour garantir la qualité de service des sessions d'application (e.g., IMS).
- Rf (IMS) : Rf est l'interface entre les entités IMS et l'entité CCF (Charge Collection Function) pour la taxation offline.
- Ro (IMS) : Ro est l'interface entre les entités IMS et l'entité Online Charging System (OCS) pour la taxation online.

- Rc (IMS) : Rc est l'interface entre la fonction qui gère le crédit de l'utilisateur (Account Balance Management Function, ABMF) et l'Online Charging System (OCS) afin de réserver des crédits pour le service auquel veut accéder l'utilisateur.
- Re (IMS) : Re est l'interface entre la fonction de valorisation (Rating Function) et l'Online Charging System (OCS) afin de valoriser le service auquel veut accéder l'utilisateur.
- Sp (GPRS/EPS) : Sp est l'interface entre le PCRF et l'entité SPR (Subscription Profile Repository). Elle permet au PCRF d'obtenir des informations de souscription de l'utilisateur nécessaires pour la génération des règles PCC (Policy and Charging Control).
- Sy (GPRS/EPS) : Sy est une interface entre PCRF et OCS permettant à l'OCS de notifier le PCRF lorsque des événements liés à la taxation (e.g., limites de dépenses) sont observés.

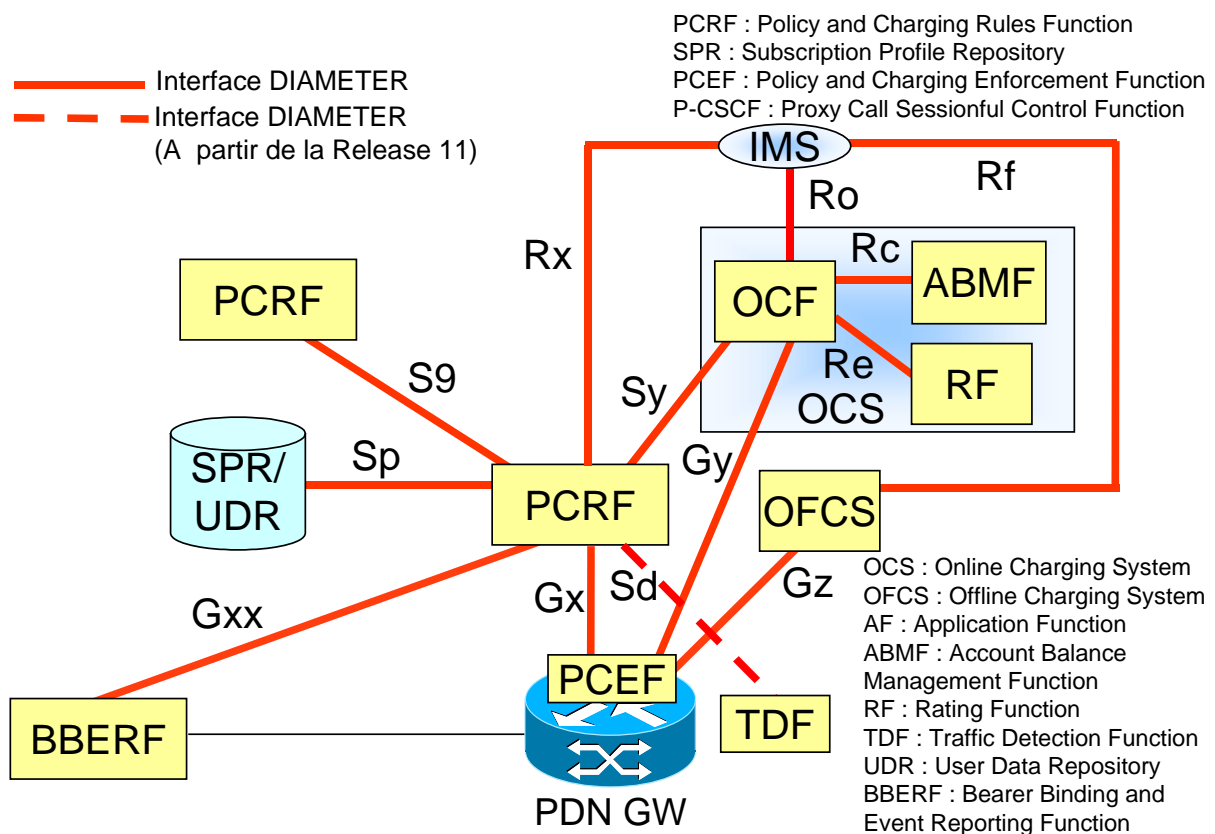
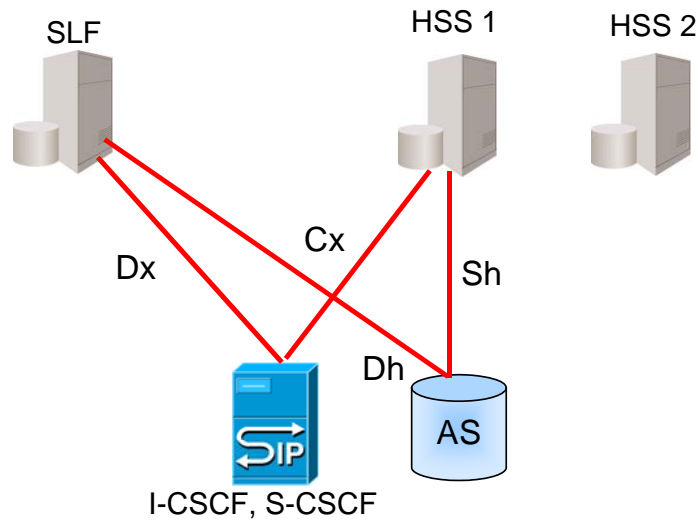


Figure 4 : Interfaces DIAMETER dans l'architecture PCC

Celles relatives à l'architecture IMS sont (Figure 5) :

- Cx (IMS) : Cx est l'interface entre les entités de contrôle de session IMS appelées I-CSCF et S-CSCF (Interrogating et Serving Call Session Control Function) et la base de données IMS appelée HSS afin d'authentifier, d'autoriser et de localiser l'utilisateur.
- Dx (IMS) : Dx est l'interface entre les entités I-CSCF ou S-CSCF et l'entité SLF (Subscription Locator Function) afin de localiser le HSS de l'utilisateur.
- Sh (IMS) : Sh est l'interface entre l'Application Server (AS) SIP et le HSS afin que l'AS obtienne les données de service permettant l'exécution du service par l'AS.
- Dh (IMS) : Dh est l'interface entre l'AS et le SLF afin de localiser le HSS de l'utilisateur.

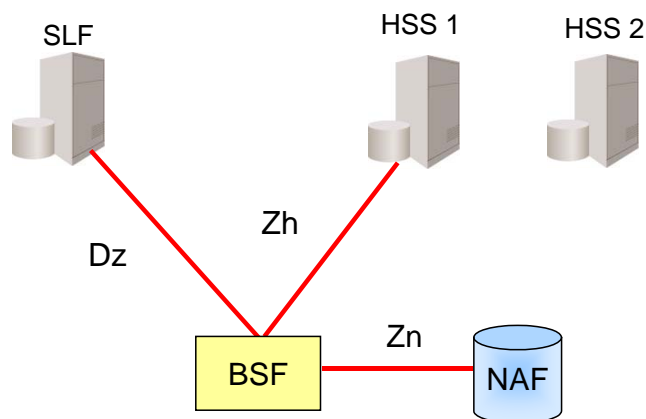


HSS : Home Subscriber Server
 SLF : Subscription Locator Function
 AS : Application Server
 I-CSCF : Interrogating Call Session Control Function
 S-CSCF : Serving Call Session Control Function

Figure 5 : Interfaces DIAMETER dans l'architecture IMS

Celles relatives à GAA/GBA sont :

- Zh (GAA/GBA) : Zh est l'interface entre l'entité BSF (Bootstrapping Server Function) et le HSS afin que le BSF obtienne des vecteurs d'authentification auprès du HSS.
- Dz (GAA/GBA) : Dz est l'interface entre l'entité BSF et l'entité SLF (Subscription Locator Function) afin de localiser le HSS de l'utilisateur.
- Zn (IMS) : Zn permet à l'entité NAF (Network Application Function) d'obtenir le matériel de clé ainsi que des données spécifiques à l'utilisateur auprès du BSF une fois que l'UE a été authentifié par le BSF.



HSS : Home Subscriber Server
 SLF : Subscription Locator Function
 NAF : Network Application Function
 BSF : Bootstrapping Server Function

Figure 6 : Interfaces DIAMETER dans l'architecture GAA/GBA

3 Recommandations relatives aux applications DIAMETER

Ce chapitre rappelle les interfaces vues précédemment et les recommandations qui les spécifient.

3.1 Recommandations relatives aux Interfaces de l'EPS

- L'interface S6a entre MME et HSS est décrite dans 3GPP TS 29.272.
- L'interface S6d entre S4-SGSN et HSS est décrite dans 3GPP TS 29.272.
- L'interface S13 entre MME et HSS est décrite dans 3GPP TS 29.272.
- L'interface S13' entre S4-SGSN et HSS est décrite dans 3GPP TS 29.272.
- L'interface SWx entre 3GPP AAA Server et HSS est décrite dans 3GPP TS 29.273
- L'interface SWm entre l'ePDG et le 3GPP AAA Server est décrite dans 3GPP TS 29.273
- L'interface STa entre le Trusted non-3GPP WAN (TWAN) et le 3GPP AAA Server est décrite dans 3GPP TS 29.273.
- L'interface SWa entre le non-trusted non-3GPP WAN et le 3GPP AAA Server est décrite dans 3GPP TS 29.273.
- L'interface SWd entre le 3GPP Proxy et le 3GPP AAA Server est décrite dans 3GPP TS 29.273.
- L'interface S6b entre le PDN GW et le 3GPP AAA Server est décrite dans 3GPP TS 29.273.
- L'interface SLg entre GMLC et MME est décrite dans 3GPP TS 29.172.
- L'interface Lgd entre GMLC et SGSN est décrite dans 3GPP TS 29.172.
- L'interface SLh entre GMLC et HSS est décrite dans 3GPP TS 29.173.

3.2 Recommandations relatives aux Interfaces de Policy and Charging Control (PCC)

- L'interface Gx entre PCRF et PCEF est décrite dans 3GPP TS 29.212.
- Les interfaces Gxx(*) (Gxa, Gxb, Gxc) entre PCRF et BBERF sont décrites dans 3GPP TS 29.212.
- L'interface Sd entre PCRF et TDF est décrite dans 3GPP TS 29.212.
- L'interface Rx entre P-CSCF (ou plus généralement AF) et PCRF est décrite dans 3GPP TS 29.214.
- L'interface S9 entre vPCRF et hPCRF est décrite dans 3GPP TS 29.215.
- L'interface Sp entre PCRF et SPR (non encore spécifiée) est souvent émulée par l'interface Sh qui est décrite dans 3GPP TS 29.328.
- L'interface Gy entre PCEF et OCS est décrite dans 3GPP TS 32.299.
- L'interface Gz entre PCEF et OFCS est décrite dans 3GPP TS 32.299.
- L'interface Rc entre OCS et ABMF est décrite dans 3GPP TS 32.296.
- L'interface Re entre OCS et RF est décrite dans 3GPP TS 32.296.
- L'interface Sy entre OCS et PCRF est décrite dans 3GPP TS 29.219.
- L'interface Ro entre IMS-GWF ou AS/MRFC et OCS est décrite dans 3GPP TS.
- L'interface Rf entre entités IMS (P-CSCF, I-CSCF, S-CSCF, MRFC, AS, MGCF, BCGF) et CDF est décrite dans 3GPP TS.

3.3 Recommandations relatives aux Interfaces de l'IMS

- L'interface Cx entre I-CSCF ou S-CSCF et HSS est décrite dans 3GPP TS 29.228 et 29.229.

- L'interface Dx entre I-CSCF ou S-CSCF et SLF est décrite dans 3GPP TS 29.228 et 29.229.
- L'interface Sh entre AS et HSS est décrite dans 3GPP TS 29.328 et 29.329.
- L'interface Dh entre AS et SLF est décrite dans 3GPP TS 29.328 et 29.329.

3.4 Recommandations relatives aux Interfaces GAA/GBA

- L'interface Zh entre BSF et HSS est décrite dans 3GPP TS 29.109.
- L'interface Dz entre BSF et SLF est décrite dans 3GPP TS 29.109.
- L'interface Zn entre NAF et BSF est décrite dans 3GPP TS 29.109.

4 Commandes associées aux applications DIAMETER

Ce chapitre décrit les commandes associées à chaque application DIAMETER.

4.1 Applications EPS

S6a/S6d (Application Identifier = 16777251)

Message envoyé par MME/S4-SGSN au HSS : Update-Location-Request (ULR)
 Réponse retournée par HSS au MME/S4-SGSN : Update-Location-Answer (ULA)
 Message envoyé par MME/S4-SGSN au HSS : Purge-UE-Request (PUR)
 Réponse retournée par HSS au MME/S4-SGSN : Purge-UE-Answer (PUA)
 Message envoyé par MME/S4-SGSN au HSS : Authentication-Information-Request (AIR)
 Réponse retournée par HSS au MME/S4-SGSN : Authentication-Information-Answer (AIA)
 Message envoyé par HSS au MME/S4-SGSN: Cancel-Location-Request (CLR)
 Réponse retournée par MME/S4-SGSN au HSS : Cancel-Location-Answer (CLA)
 Message envoyé par HSS au MME/S4-SGSN: Insert-Subscriber-Data-Request (IDR)
 Réponse retournée par MME/S4-SGSN au HSS : Insert-Subscriber-Data-Answer (IDA)
 Message envoyé par HSS au MME/S4-SGSN: Delete-Subscriber-Data-Request (IDR)
 Réponse retournée par MME/S4-SGSN au HSS : Delete-Subscriber-Data-Answer (IDA)
 Message envoyé par HSS au MME/S4-SGSN: Reset-Request (RSR)
 Réponse retournée par MME/S4-SGSN au HSS : Reset-Answer (RSA)
 Message envoyé par MME/S4-SGSN au HSS : Notify-Request (NOR)
 Réponse retournée par HSS au MME/S4-SGSN : Notify-Answer (NOA)

S13/S13' (Application Identifier = 16777252)

Message envoyé par MME/S4-SGSN à l'EIR: ME-Identity-Check-Request (ECR)
 Réponse retournée par l'EIR au MME/S4-SGSN : ME-Identity-Check-Answer (ECA)

SWm (Application Identifier = 16777264)

Message envoyé par ePDG au 3GPP AAA Server : Diameter-EAP-Request (DER)
 Réponse retournée par 3GPP AAA Server au ePDG : Diameter-EAP-Answer (DEA)
 Message envoyé par ePDG au 3GPP AAA Server : Authenticate-Authorize-Request (AAR)
 Réponse retournée par 3GPP AAA Server au ePDG : Authenticate-Authorize-Answer (AAA)
 Message envoyé par 3GPP AAA Server au ePDG: Abort-Session-Request (ASR)
 Réponse retournée par ePDG au 3GPP AAA Server : Abort-Session-Answer (AAA)
 Message envoyé par 3GPP AAA Server au ePDG: Re-Auth-Request (RAR)
 Réponse retournée par ePDG au 3GPP AAA Server : Re-Auth-Answer (RAA)

STa (Application Identifier = 16777250)

Message envoyé par le TWAN au 3GPP AAA Server : Diameter-EAP-Request (DER)
 Réponse retournée par 3GPP AAA Server au TWAN : Diameter-EAP-Answer (DEA)

Message envoyé par le TWAN au 3GPP AAA Server : AA-Request (AAR)
Réponse retournée par 3GPP AAA Server au TWAN : AA-Answer (AAA)
Message envoyé par 3GPP AAA Server au TWAN: Abort-Session-Request (ASR)
Réponse retournée par le TWAN au 3GPP AAA Server : Abort-Session-Answer (AAA)
Message envoyé par 3GPP AAA Server au TWAN: Re-Auth-Request (RAR)
Réponse retournée par le TWAN au 3GPP AAA Server : Re-Auth-Answer (RAA)
Message envoyé par le TWAN au 3GPP AAA Server : Session-Termination-Request (STR)
Réponse retournée par 3GPP AAA Server au TWAN : Session-Termination-Answer (STA)

SWx (Application Identifier = 16777265)

Message envoyé par 3GPP AAA Server au HSS : Server-Assignment-Request (SAR)
Réponse retournée par HSS au 3GPP AAA Server : Server-Assignment-Answer (SAA)
Message envoyé par HSS au 3GPP AAA Server : Registration-Termination-Request (RTR)
Réponse retournée par 3GPP AAA Server au HSS : Registration-Termination-Answer (RTA)
Message envoyé par HSS au 3GPP AAA Server : Push-Profile-Request (PPR)
Réponse retournée par 3GPP AAA Server au HSS : Push-Profile-Answer (PPA)
Message envoyé par 3GPP AAA Server au HSS : Multimedia-Authentication-Request (MAR)
Réponse retournée par HSS au 3GPP AAA Server : Multimedia-Authentication-Answer (MAA)

SLh (Application Identifier = 16777291)

Message envoyé par GMLC au HSS : LCS-Routing-Info-Request (RIR)
Réponse retournée par HSS au GMLC : LCS-Routing-Info-Answer (RIA)

SLg/Lgd (Application Identifier = 16777255)

Message envoyé par GMLC au MME/SGSN : Provide-Location-Request (PLR)
Réponse retournée par MME/SGSN au GMLC : Provide-Location-Answer (PLA)
Message envoyé par MME/SGSN au GMLC : Location-Report-Request (LRR)
Réponse retournée par GMLC au MME/SGSN : Location-Report-Answer (LRA)

S6b (Application Identifier = 16777272)

Message envoyé par le PDN GW au 3GPP AAA Server/Proxy : AA-Request (AAR)
Réponse retournée par 3GPP AAA Server/Proxy au PDN GW : AA-Answer (AAA)
Message envoyé par le PGW au 3GPP AAA Server/Proxy: Session-Termination-Request (STR)
Réponse retournée par 3GPP AAA Server/Proxy au PGW: Session-Termination-Answer (STA)
Message envoyé par 3GPP AAA Server/Proxy au PDN GW: Abort-Session-Request (ASR)
Réponse retournée par le PDN GW au 3GPP AAA Server/Proxy : Abort-Session-Answer (AAA)
Message envoyé par 3GPP AAA Server/Proxy au PDN GW: Re-Auth-Request (RAR)
Réponse retournée par le PDN GW au 3GPP AAA Server/Proxy : Re-Auth-Answer (RAA)

4.2 Applications PCC

Gx (Application Identifier = 16777238)

Message envoyé par PCEF au PCRF : Credit-Control-Request (CCR)
Réponse retournée par PCRF au PCEF : Credit-Control-Answer (CCA)
Message envoyé par PCRF au PCEF : Re-Auth-Request (RAR)
Réponse retournée par PCEF au PCRF : Re-Auth-Answer (RAA)

Gxx (Application Identifier = 16777266)

Message envoyé par BBERF au PCRF : Credit-Control-Request (CCR)
Réponse retournée par PCRF à la BBERF : Credit-Control-Answer (CCA)
Message envoyé par PCRF à la BBERF : Re-Auth-Request (RAR)
Réponse retournée par la BBERF au PCRF : Re-Auth-Answer (RAA)

Sd (Application Identifier = 16777303)

Message envoyé par PCRF au TDF : TDF-Session-Request (TSR)

Réponse retournée par TDF au PCRF : TDF-Session-Answer(TSA)
Message envoyé par TDF au PCRF : Credit-Control-Request (CCR)
Réponse retournée par PCRF au TDF : Credit-Control-Answer (CCA)
Message envoyé par PCRF au TDF : Re-Auth-Request (RAR)
Réponse retournée par TDF au PCRF : Re-Auth-Answer (RAA)

Gy/Ro (Application Identifier = 4)

Message envoyé par PCEF à l'OCS : Credit-Control-Request (CCR)
Réponse retournée par l'OCS au PCEF : Credit-Control-Answer (CCA)
Message envoyé par l'OCS au PCEF : Re-Auth-Request (RAR)
Réponse retournée par PCEF à l'OCS : Re-Auth-Answer (RAA)

Gz/Rf (Application Identifier = 3)

Message envoyé par PCEF à l'OFCS : Accounting-Request (ACR)
Réponse retournée par l'OFCS au PCEF : Accounting-Answer (ACA)

S9 (Application Identifier = 16777267)

Message envoyé par PCRF visité au PCRF nominal: Credit-Control-Request (CCR)
Réponse retournée par PCRF nominal au PCRF visité: Credit-Control-Answer (CCA)
Message envoyé par PCRF nominal au PCRF visité: Re-Auth-Request (RAR)
Réponse retournée par PCRF visité au PCRF nominal : Re-Auth-Answer (RAA)

Rc (Application Identifier = 4)

Message envoyé par l'OCS à l'ABMF : Credit-Control-Request (CCR)
Réponse retournée par l'ABMF à l'OCS : Credit-Control-Answer (CCA)
Message envoyé par l'ABMF à l'OCS : Re-Auth-Request (RAR)
Réponse retournée par l'OCS à l'ABMF : Re-Auth-Answer (RAA)

Re (Application Identifier = 16777218)

Message envoyé par l'OCS à la RF : Price-Request
Réponse retournée par la RF à l'OCS : Price-Answer
Message envoyé par l'OCS à la RF : Tariff-Request
Réponse retournée par la RF à l'OCS : Tariff-Answer (RAA)

Rx (Application Identifier = 16777236)

Message envoyé par l'AF au PCRF : Authenticate and Authorize Request (AAR)
Réponse retournée par le PCRF à l'AF : Authenticate and Authorize Answer (AAA)
Message envoyé par le PCRF à l'AF : Re-Auth-Request (RAR)
Réponse retournée par l'AF au PCRF : Re-Auth-Answer (RAA)
Message envoyé par l'AF au PCRF : Session Termination Request (STR)
Réponse retournée par le PCRF à l'AF : Session Termination Answer (STA)
Message envoyé par le PCRF à l'AF : Abort-Session-Request (ASR)
Réponse retournée par l'AF au PCRF : Abort-Session-Answer (ASA)

Sy (Application Identifier = 16777302)

Message envoyé par PCRF à l'OCS : Spending-Limit-Request (SLR)
Réponse retournée par l'OCS au PCRF : Spending-Limit-Answer (SLA)
Message envoyé par l'OCS au PCRF : Spending-Status-Notification-Request (SNR)
Réponse retournée par le PCRF à l'OCS : Spending-Status-Notification-Answer (SNA)
Message envoyé par PCRF à l'OCS : Session-Termination-Request (STR)
Réponse retournée par l'OCS au PCRF : Session-Termination-Answer (STA)

4.3 Applications IMS

Cx/Dx (Application Identifier = 16777216)

Message envoyé par S-CSCF au HSS : Server-Assignment-Request (SAR)
Réponse retournée par HSS au S-CSCF : Server-Assignment-Answer (SAA)

Message envoyé par HSS au S-CSCF : Registration-Termination-Request (RTR)
Réponse retournée par S-CSCF au HSS : Registration-Termination-Answer (RTA)
Message envoyé par HSS au S-CSCF : Push-Profile-Request (PPR)
Réponse retournée par S-CSCF au HSS : Push-Profile-Answer (PPA)
Message envoyé par S-CSCF au HSS : Multimedia-Authentication-Request (MAR)
Réponse retournée par HSS au S-CSCF : Multimedia-Authentication-Answer (MAA)
Message envoyé par I-CSCF au HSS : User-Authorization-Request (UAR)
Réponse retournée par HSS au I-CSCF : User-Authorization-Answer (UAA)
Message envoyé par I-CSCF au HSS : Location-Information-Request (LIR)
Réponse retournée par HSS au I-CSCF : Location-Information-Answer (LIA)

Sh/Dh (Application Identifier = 16777217)

Message envoyé par l'AS au HSS: User-Data-Request (UDR)
Réponse retournée par le HSS à l'AS : User-Data-Answer (UDA)
Message envoyé par l'AS au HSS : Profile-Update-Request (UDR)
Réponse retournée par le HSS à l'AS : Profile-Update-Answer (UDA)
Message envoyé par l'AS au HSS: Subscribe-Notifications-Request (SNR).
Réponse retournée par le HSS à l'AS :Subscribe-Notifications-Answer (SNA)
Message envoyé par le HSS à l'AS : Push-Notification-Request (PNR)
Réponse retournée par l'AS au HSS : Push-Notification-Answer (PNA)

4.4 Applications GAA/GBA

Zh (Application Identifier = 16777221)

Message envoyé par BSF au HSS : Multimedia-Authentication-Request (MAR)
Réponse retournée par HSS au BSF : Multimedia-Authentication-Answer (MAA)

Zn (Application Identifier = 16777220)

Message envoyé par NAF au BSF : Bootstrapping-Information-Request (BIR)
Réponse retournée par BSF au NAF : Bootstrapping-Information-Answer (BIA)

Les formations DIAMETER proposées par EFORT présentent les applications DIAMETER associées aux architectures EPS, PCC, IMS, GAA/GBA, M2M, etc.