

Next Generation Network (NGN) dans les réseaux mobiles

Simon ZNATY
EFORT

<http://www.efort.com>

1 Introduction

A l'heure actuelle, l'UMTS est phasée en différentes versions ou "releases" dénommées R3 (ou R99), R4, R5 et R6.

L'architecture UMTS est constituée d'une partie accès (UTRAN) qui repose sur les principes de l'ATM (Asynchronous Transfer Mode), et d'une partie réseau de base appelée CN (Core Network). Les trois releases de l'architecture UMTS (R3, R4, R5) considèrent une même partie accès. Par contre, la partie réseau de base (CN) est différente d'une release à l'autre.

La Release 3 (Aussi appelée Release 99) des spécifications de l'UMTS élaborée dans le cadre du projet de partenariat de 3^{ème} génération (3GPP, 3rd Generation Partnership Project) a défini deux domaines pour la partie CN :

- Le domaine de commutation de circuits (CS, Circuit Switched),
- Le domaine de commutation de paquets (PS, Packet Switched).

Le réseau de base UMTS R3 s'appuie sur celui du GSM/GPRS.

L'UMTS R4 concerne l'évolution du domaine CS sur la base du NGN (Next Generation Network). La R4 présente des avantages pour le réseau de base en termes de flexibilité et d'évolution. En effet, la R4 peut réutiliser le backbone IP du domaine PS pour le transport de la voix. Par ailleurs, la R4 dissocie les plans de contrôle et de transport, leur permettant d'évoluer séparément à la différence des commutateurs voix qui sont des structures monolithiques. Enfin, la R4 permet l'évolution vers un réseau tout IP où la voix est directement paquetisée sur la station mobile de l'utilisateur et transportée de bout en bout sur IP. Avec la R4, la voix est transportée sur IP dans le réseau de base uniquement. Le tout IP est l'objectif des releases R5 et R6.

Les Releases 5 et 6 permettent l'établissement de sessions multimédia, un transport de tout type de média de bout en bout sur IP, et une offre de nouveaux services. Ces capacités sont prises en charge par un nouveau domaine appelé IMS (IP Multimedia Subsystem) qui se rajoute aux domaines CS et PS. Le domaine IMS qui se superpose au domaine PS, s'appuie sur le protocole SIP (Session Initiation Protocol) pour le contrôle de sessions multimédia; SIP permet aussi l'accès aux plates-formes de services. Ce protocole est incontournable en raison de sa capacité à s'intégrer aux réseaux mobiles à un coût minimal.

Dans la Release R4, une approche NGN (Next Generation Network) est proposée pour le domaine CS. Les nœuds MSC et GMSC sont décomposés en deux entités pouvant être déployées de manière distribuée. Le MSC est décomposé en un MSC Server et un Circuit Switched Media Gateway (CS-MGW). Le GMSC est décomposé en un GMSC Server et un CS-MGW.

L'échange de signalisation relatif aux appels téléphoniques a lieu entre le BSC ou RNC et le MSC Server. La parole est transportée entre le BSC ou RNC et le CS-MGW.

Le paragraphe 2 introduit l'architecture UMTS R4 avec ses entités et ses interfaces. Le paragraphe 3 présente les avantages de l'UMTS R4 par rapport à l'UMTS R3 pour le domaine circuit. Les entités MSC Server et GMSC Server contrôlent les passerelles CS-MGWs à l'aide d'un protocole MEGACO/H.248 introduit au paragraphe 4. Des scénarios

d'établissement et de libération d'appels téléphoniques UMTS R4 sont illustrés au paragraphe 5.

2 Architecture NGN pour les mobiles

2.1 MSC Server

Le MSC Server prend en charge les fonctions de contrôle d'appel et de contrôle de la mobilité du MSC (Figure 1). Le MSC Server est associé à un VLR afin de prendre en compte les données des usagers mobiles. Le MSC Server termine la signalisation usager-réseau (BSSAP ou RANAP) et la convertit en signalisation réseau-réseau correspondante. Par contre, il ne réside pas sur le chemin du média.

Par ailleurs il contrôle le CS-MGW afin d'établir, maintenir et libérer des connexions dans le CS-MGW. Une connexion représente une association entre une terminaison en entrée et une terminaison en sortie du CS-MGW. Par exemple, la terminaison en entrée peut correspondre à une terminaison d'un circuit de parole (Interface A) alors que la terminaison en sortie peut être assimilée à un port de communication RTP/UDP/IP ou AAL2/ATM.

2.2 CS-MGW

Le CS-MGW reçoit un trafic de parole du BSC ou du RNC et le route sur un réseau IP ou ATM. L'interface lu-CS (Interface entre RNC et MSC) ou l'interface A (Interface entre BSC et MSC) se connecte dorénavant sur l'entité CS-MGW afin que le trafic audio puisse être transporté sur RTP/UDP/IP ou AAL2/ATM. Le transport sera typiquement assuré par RTP/UDP/IP afin de réutiliser le backbone IP du réseau GPRS et ainsi minimiser les coûts.

2.3 GMSC Server

Pour les appels téléphoniques entrants provenant du RTC, une entité GMSC est nécessaire, mise en œuvre dans la R4 par un GMSC Server et un CS-MGW.

Le GMSC Server prend en charge les fonctions de contrôle d'appel et de contrôle de la mobilité du GMSC. Le GMSC Server termine la signalisation du RTC, i.e., ISUP.

Le GMSC Server interroge le HLR afin d'obtenir un numéro de MSRN et de pouvoir ainsi acheminer l'appel. Par ailleurs, le GMSC-Server contrôle le CS-MGW afin d'établir, maintenir et libérer des connexions dans le CS-MGW. Une connexion correspond à une association entre une terminaison TDM (terminaison du côté RTC) et une terminaison RTP/UDP/IP ou AAL2/ATM. Un transcodage de la parole doit aussi avoir lieu au niveau du CS-MGW pour convertir la parole reçue et qui est encodée à l'aide du codec G.711 en parole encodée en utilisant le codec AMR (UMTS) ou à l'aide du codec GSM, avant de router le trafic audio à l'autre CS-MGW qui interface les nœuds BSC et RNC.

Le protocole de contrôle (contrôle du média) entre le MSC-Server ou le GMSC-Server et le CS-MGW est MEGACO/H.248 (Media Gateway Control Protocol) défini conjointement par l'ITU-T et l'IETF.

Le protocole de signalisation (contrôle d'appel) entre le MSC Server et le GMSC-Server peut être n'importe quel protocole de contrôle d'appel. Le 3GPP suggère l'utilisation du protocole BICC (Bearer Independent Call Control) défini par l'ITU-T. Le protocole BICC est une extension du protocole ISUP pour permettre la commande d'appel et de services téléphoniques sur un réseau de transport IP ou ATM. L'autre protocole de signalisation possible est SIP-T (Session Initiation Protocol for Telephones) proposé par l'IETF.

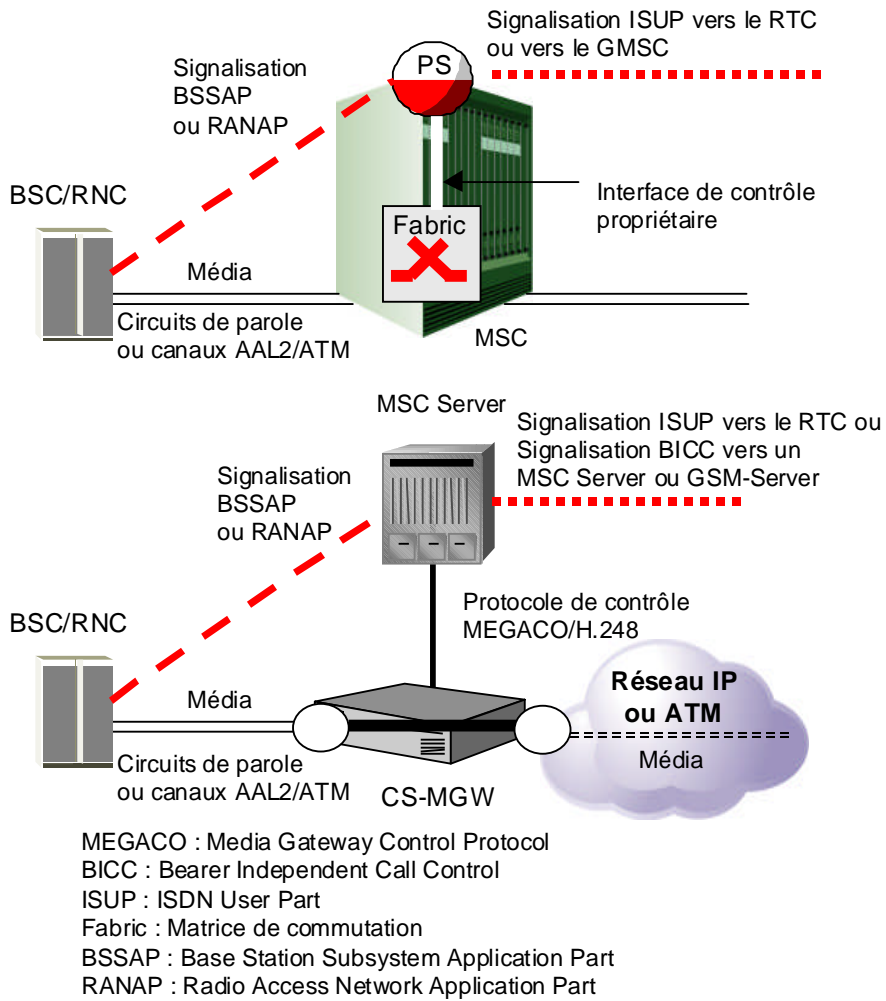


Figure 1 : Domaine CS dans l'UMTS R3 et l'UMTS R4

Une autre fonction doit être introduite afin de permettre au MSC Server de recevoir la signalisation BSSAP/RANAP sur SIGTRAN. Il s'agit de la fonction Signaling Gateway (SG) (Figure 2). SIGTRAN fournit des adaptations et un transport fiable de la signalisation SS7 sur IP.

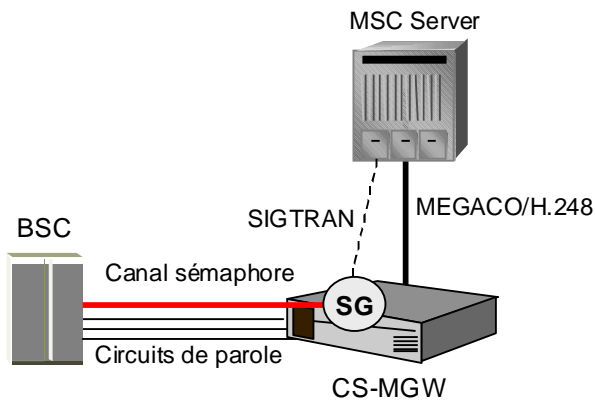


Figure 2 : Signaling Gateway entre l'accès radio et le domaine CS de l'UMTS R4

Un BSC dispose de liens 2 Mbit/s avec le CS-MGW. Sur ce lien sont multiplexés des circuits de parole et un canal sémaphore (SS7) pour le transport des messages de signalisation BSSAP. Ces messages sont reçus par le Signaling Gateway (SG) alors que la parole est reçue et traitée directement par le CS-MGW. Le SG convertit le transport pour l'acheminement de la signalisation BSSAP entre le BSC et le MSC Server. La signalisation BSSAP est échangée sur SS7 entre le BSC et le SG et sur SIGTRAN entre le SGW et le MSC Server. Par contre, le SG n'analyse pas les messages BSSAP.

Par ailleurs, le MSC Server/GMSC Server doit échanger la signalisation ISUP avec le RTC. Un autre Signaling Gateway est donc présent entre le Class 5/Class4 Switch et le MSC Server/GMSC Server comme le montre la figure 3. Ce SG peut être intégré dans le CS-MGW si le mode SS7 est associé, ou être indépendant si le mode SS7 est quasi-associé.

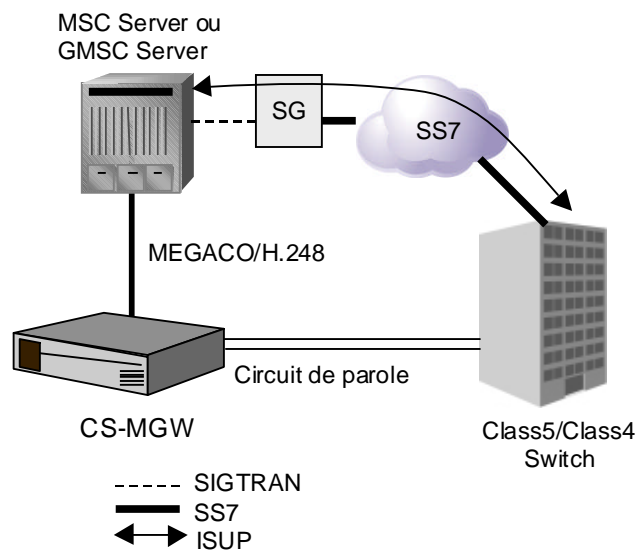


Figure 3 : Signaling Gateway entre RTC et domaine CS UMTS R4

3 Avantages du NGN pour les Mobiles

La R4 qui introduit les concepts NGN pour les mobiles est compatible avec la R3 : En effet, la station mobile est inchangée ; elle offre les mêmes services et les mêmes capacités que dans la R3. La R4 présente des avantages pour le réseau de base en termes de réduction des coûts, de flexibilité et d'évolution.

- La réduction des coûts provient d'IP ou d'ATM qui sont des technologies de transport multiservice ignorant les limites des réseaux TDM (Time Division Multiplexing) à 64 kbit/s et qui permettent donc d'optimiser les débits en fonction du service. En effet, dans la R3, la station mobile encode la voix en utilisant le codec AMR (Adaptive Multi Rate Codec) avec un débit variable en sortie de 5 à 12 kbit/s. Au niveau du MSC qui utilise la technologie TDM, la voix est décodée et ré-encodée à 64 kbit/s en utilisant le codec G.711. En utilisant un transport de voix sur RTP/UDP/IP ou AAL2/ATM et en considérant un appel mobile-mobile, la voix peut être transportée de bout en bout, encodée avec le codec AMR. Par ailleurs la réduction des coûts est due à la réutilisation du backbone IP/ATM qui interconnecte les nœuds GSN. Ainsi, les CS-MGWs peuvent s'interfacer à ce même backbone.
- La flexibilité est assurée par une dissociation des plans de contrôle et de transport, leur permettant d'évoluer séparément et brisant la structure de communication monolithique

d'un MSC. En effet, la couche transport peut être modifiée (e.g., migration d'ATM vers IP) sans impact sur la couche contrôle.

- La R4 permet l'évolution vers un réseau tout IP où la voix est directement paquetisée sur la station mobile et transportée de bout en bout sur IP. Dans la R4, la voix est transportée sur IP dans le réseau de base uniquement. C'est la R5 qui traite de cette évolution qui permet l'établissement de sessions multimédia et non seulement voix, un transport de bout en bout sur IP, et une offre de services associée.

4 Protocole MEGACO/H.248

4.1 Modèle de connexion MEGACO

Le modèle de connexion du protocole MEGACO est un modèle orienté objet. Il décrit les entités logiques ou objets au sein du MGW (Media Gateway) qui peuvent être contrôlés par le MGC (Media Gateway Controller). Les MSC-Server et GMSC-Server correspondent à des MGCs. Le CS-MGW équivaut à un MGW. Les principales abstractions utilisées dans ce modèle de connexion sont les terminaisons (termination) et les contextes (context).

Une terminaison est une entité logique dans le MGW qui commence ou termine un ou plusieurs flux. Une terminaison est un objet abstrait qui représente des ports connectés au MGW.

Une terminaison qui représente une entité physique est dite semi-permanente. Un circuit de parole raccordé à un MGW est un exemple de terminaison semi-permanente.

Une terminaison représentant des flux temporaires tels que les flux RTP n'existe que pendant la durée de l'appel correspondant. Il s'agit d'une terminaison temporaire.

Une terminaison est décrite par un ensemble de propriétés regroupées dans un ensemble de descripteurs inclus dans des commandes. Une terminaison a une identité unique (TerminationId) affectée à sa création par le MGW.

Les terminaisons peuvent subir l'application de signaux. Ceux-ci sont des flux médias produits par la passerelle MG, comme des tonalités et des annonces ainsi que des signaux en ligne comme une commutation de raccrochage ou de décrochage. Les terminaisons peuvent être programmées de façon à détecter des événements, dont l'apparition peut déclencher l'envoi de messages de notification vers le MGC ou déclencher une action du MGW. Des statistiques peuvent être cumulées au sujet d'une terminaison. Ces statistiques sont signalées au MGC sur demande et lorsque la terminaison est supprimée du contexte dans lequel elle se trouve.

Un contexte est une association entre terminaisons. Il existe un type spécial de contexte, le contexte « null », qui contient toutes les terminaisons semi-permanentes non associées à une autre terminaison. Par exemple, dans un MGW rattaché à un BSC, tous les circuits de parole au repos sont représentés par des terminaisons dans le contexte « null ».

Les terminaisons temporaires sont créées par la commande Add. Elles sont supprimées par la commande Subtract.

Une terminaison physique est rajoutée à un contexte par la commande Add en étant retirée du contexte « null » dans lequel elle se trouve par défaut. Elle est retirée d'un contexte donné par la commande Subtract en étant déplacée dans le contexte « null ».

Les terminaisons sont désignées par un identificateur de terminaison qui est une séquence arbitraire, choisie par le MGW.

Un mécanisme de remplacement par des caractères génériques, utilisant deux types de caractère générique, peut être utilisé avec les identificateurs de terminaison. Ces deux caractères sont ALL (*) et ANY ou CHOOSE (\$). Le premier sert à désigner simultanément plusieurs terminaisons tandis que le second sert à indiquer à un MGW qu'il doit sélectionner

une terminaison correspondant à l'identificateur de terminaison partiellement spécifié. Cela permet à un MGC de demander au MGW de choisir par exemple un circuit dans un faisceau de circuits.

Si le caractère ALL est utilisé dans l'identificateur de terminaison d'une commande, l'effet est identique à une répétition de la commande avec chacun des identificateurs de terminaison réels qui correspondent. Etant donné que chacune de ces commandes peut générer une réponse, la taille de la réponse complète peut être importante. Si des réponses individuelles ne sont pas requises, une réponse générique peut être demandée. Dans ce cas, une seule réponse est générée et elle contient l'UNION de toutes les réponses individuelles qui auraient été autrement générées, les valeurs répétées étant supprimées. Par exemple, étant donné une terminaison Ta dont les propriétés seraient p1=a, p2=b et une terminaison Tb dont les propriétés seraient p2=c, p3=d, une réponse UNION contiendrait un identificateur de terminaison remplacé par un caractère générique et la séquence de propriétés p1=a, p2=b,c et p3=d. La réponse générique peut être particulièrement utile dans les commandes d'Audit.

La figure 4 décrit les concepts de contexte et de terminaison. L'astérisque encadré de chaque contexte représente l'association logique des terminaisons appartenant au contexte. Le premier contexte actif dans le MGW représente un appel avec trois participants. Le second contexte est le contexte « null ». Le troisième contexte correspond à un appel classique entre deux participants.

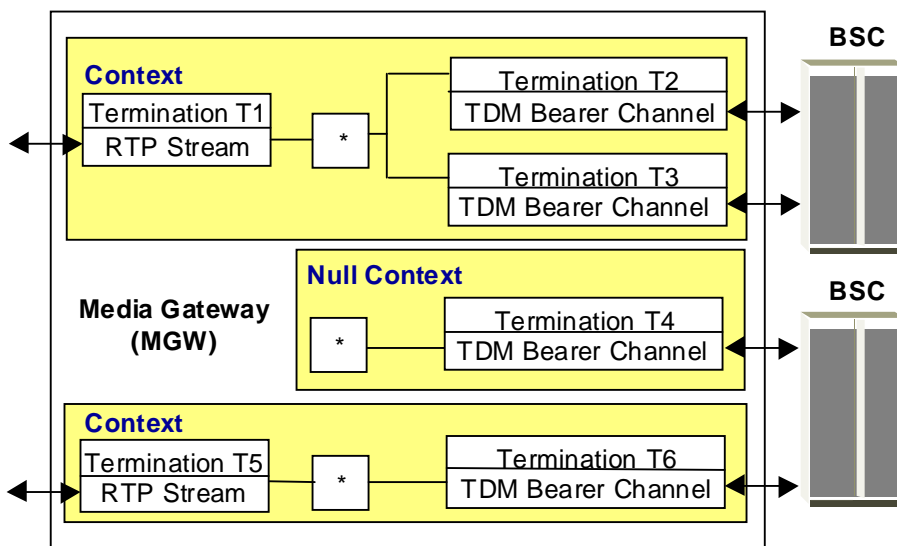


Figure 4 : Contextes et terminaisons MEGACO

4.2 Commandes MEGACO

Le protocole MEGACO/H.248 définit huit commandes permettant la manipulation des entités logiques du modèle de connexion, à savoir les contextes et les terminaisons (Tableau 1).

La majorité des commandes est émise par un MGC à un MGW. Il s'agit des commandes Add (ajout d'une terminaison à un contexte), Modify (Modification d'une terminaison dans un contexte), Subtract (Retrait d'une terminaison d'un contexte), Move (Déplacement d'une terminaison de son contexte à un autre contexte), AuditValue et AuditCapabilities (lecture des valeurs courantes et possibles des propriétés d'une terminaison), Notify (notification de l'occurrence d'un événement sur une terminaison) et ServiceChange (suspension ou reprise d'une terminaison).

Deux commandes peuvent être émises d'un MGW à un MGC : Notify (notification d'événements survenus dans le MGW) et ServiceChange (notification de la suspension ou reprise d'une terminaison ou notification de l'initialisation d'un MGW).

VERBE	DIRECTION
Add	MGC→MGW
Modify	MGC→MGW
Subtract	MGC→MGW
Move	MGC→MGW
AuditValue	MGC→MGW
AuditCapabilities	MGC→MGW
Notify	MGW→MGC
ServiceChange	MGC→MGW ou MGW→MGC

Tableau 1 : Les commandes MEGACO

Add : La commande Add (MGC → MGW) ajoute une terminaison à un contexte. Si la commande ne spécifie pas le contexte dans lequel ajouter la terminaison, un nouveau contexte est alors créé. Si la commande ne spécifie pas un identificateur de terminaison (terminationId) mais le caractère spécial (\$), le MGW crée une terminaison temporaire, lui associe un identificateur et l'ajoute au contexte. Il existe deux types de terminaison : semi-permanente et temporaire. Une terminaison semi-permanente est connue du MGC et une commande Add sur ce type de terminaison précise l'identifiant de la terminaison. Par contre, une terminaison temporaire est créée par le MGW qui lui affecte un identifiant.

Modify : La commande Modify (MGC → MGW) permet de modifier les valeurs des propriétés d'une terminaison.

Subtract : La commande Subtract (MGC → MGW) soustrait une terminaison d'un contexte et retourne des statistiques relatives à l'activité de la terminaison dans ce contexte. La commande Subtract appliquée à la dernière terminaison dans un contexte supprime le contexte. Une commande Subtract appliquée à une terminaison semi-permanente déplace cette terminaison dans le contexte « null ». Cette même commande appliquée à une terminaison temporaire supprime la terminaison.

Move : La commande Move (MGC → MGW) déplace une terminaison de son contexte à un autre contexte. Move ne peut pas être utilisée afin de déplacer une terminaison du ou au contexte « null » ; en effet, ce sont les commandes Add et Subtract respectivement qui réalisent ces opérations.

AuditValue : La commande AuditValue (MGC → MGW) retourne la valeur courante des propriétés, événements, signaux et statistiques d'une ou plusieurs terminaisons.

AuditCapabilities : La commande AuditCapabilities (MGC → MGW) retourne les valeurs des propriétés, des signaux et événements associés à une ou plusieurs terminaisons. A la différence de la commande AuditValue, AuditCapabilities retourne l'ensemble des valeurs possibles.

Notify : La commande Notify permet à un MGW d'informer un MGC de l'occurrence d'événements sur une terminaison du MGW. Les événements à rapporter ont été spécifiés par le MGC dans les commandes Add ou Modify.

ServiceChange : Le MGW utilise la commande ServiceChange afin d'informer un MGC qu'une terminaison ou un groupe de terminaisons est sur le point d'être mis hors service ou vient d'être remis en service. Cette commande est aussi émise par un MGC pour informer un MGW que ce dernier doit passer sous le contrôle d'un autre MGC. A la réception de ce message, le MGW émet une commande ServiceChange vers le nouveau MGC pour formaliser l'établissement d'une association. Le MGC peut également utiliser cette

commande pour demander à un MGW de mettre en service ou hors service une terminaison ou un groupe de terminaisons. Enfin, le MGW mis sous tension notifie sa présence à son MGC en utilisant la commande ServiceChange.

4.3 Transactions MEGACO

Les commandes MEGACO et leurs réponses sont passées entre le MGC et le MGW dans des transactions. Une transaction est identifiée par un identificateur de transaction (transactionID). Une transaction consiste en une ou plusieurs actions. Une action est un ensemble de commandes s'appliquant à un contexte donné. Chaque action spécifie donc un identificateur de contexte (contextID) et des commandes à appliquer au contexte. Il existe des cas où un contextID n'est pas spécifié, e.g., lorsque le MGC demande au MGW de créer un contexte. C'est le MGW qui affectera alors un identificateur au contexte.

Une transaction est émise sous la forme d'une transactionRequest. La réponse est encapsulée dans une transactionReply. Cette dernière peut être précédée par une ou plusieurs transactionPending. Le récepteur indique à travers une transactionPending que la transaction est en cours de traitement mais non complètement exécutée ; une transactionReply suivra. Cela permet à l'émetteur de ne pas considérer que la transactionRequest a été perdue.

4.3.1 TransactionRequest

Une transactionRequest est invoquée par l'émetteur. Une requête contient une ou plusieurs actions, chacune identifiant le contexte considéré et les commandes MEGACO à exécuter sur ce contexte.

```
TransactionRequest(TransactionId {  
    ContextID {Command , ..., Command},  
    ...  
    ContextID {Command, ..., Command } })
```

L'identificateur de transaction (transactionID) indique une valeur identique à celle présente dans la transactionReply ou transactionPending renvoyées par le récepteur et associées à cette transactionRequest.

L'identificateur de contexte (contextID) identifie le contexte présent dans le MGW sur lequel appliquer les commandes MEGACO séquentiellement dans l'ordre indiqué.

Les contextes sont identifiés par des identificateurs qui sont attribués par le MGW et qui sont uniques dans son domaine. Le MGC doit utiliser l'identificateur de contexte fourni par le MGW dans toutes les transactions subséquentes qui se rapportent à ce contexte. Le protocole fait référence à une valeur distinctive que le MGC peut utiliser pour se référer à une terminaison qui n'est pas actuellement associée à un contexte, c'est-à-dire l'identificateur de contexte « null ».

Le caractère générique « \$ » sert à demander au MGW de créer un nouveau contexte. Le MGC ne doit pas utiliser d'identificateurs de contexte partiellement spécifiés qui contiennent le caractère générique « \$ ».

Le MGC peut utiliser le caractère générique « * » pour adresser tous les contextes présents sur le MGW. Le contexte « null » n'est pas inclus lorsque le caractère générique « * » est utilisé.

4.3.2 TransactionReply

Après avoir exécuté l'ensemble des commandes, le récepteur retourne une transactionReply. Cette dernière contient une ou plusieurs actions, chacune identifiant le contexte considéré et une ou plusieurs réponses par contexte.

```
TransactionReply(TransactionID {
```



```
ContextID { Response, ..., Response },  
...  
ContextID { Response, ..., Response } }
```

L'identificateur de transaction est identique à celui de la transactionRequest correspondante. L'identificateur de contexte est suivi par une ou plusieurs réponses aux commandes qui ont été exécutées.

Si l'exécution d'une des commandes dans la transaction produit une erreur, les commandes suivantes ne sont pas traitées ; aucune réponse pour ces dernières n'est alors retournée.

Il existe une exception, lorsqu'une commande est optionnelle, préfixée par les caractères « o- ». Si l'exécution d'une commande optionnelle produit une erreur, l'exécution de la transaction se poursuit ; la transactionReply indiquera donc des réponses après le code d'erreur associé à la commande optionnelle.

4.3.3 TransactionPending

Une transactionPending est une réponse intermédiaire permettant d'indiquer à l'émetteur que sa transactionRequest a bien été reçue et qu'elle est en cours de traitement. Cette transactionPending rappelle l'identificateur de transaction de la transactionRequest.

```
TransactionPending (TransactionID { })
```

5 Contrôle d'appel NGN mobile

5.1 Etablissement d'appel Mobile→Fixe

Dans le scénario présenté à la figure 5, un mobile GSM établit un appel avec un terminal rattaché au RTC.

La station mobile émet un message CC SETUP qui est reçu par le SG inclus dans l'AGW. Normalement, ce message est reçu par un MSC. Le protocole de signalisation utilisé entre le BSC et le MSC pour relayer ce message CC SETUP s'appelle DTAP (Direct Transfert Application Part) de BSSAP (Base Station Subsystem Application Part).

Le SG passe le message par SIGTRAN au MGC. Le MGC interagit avec la VLR pour authentifier l'appelant avant d'établir l'appel. Un MGC qui dispose d'une interface vers une VLR et qui implante les protocoles de signalisation pour interagir avec le BSC est appelé un MSC Server. Le MSC Server contrôle le CS-MGW par le protocole MEGACO/H.248 afin de créer un contexte et d'y ajouter deux terminaisons : une terminaison circuit qui relie le CS-MGW au BSC et une terminaison RTP pour l'échange de paquets RTP avec un second CS-MGW. Le second CS-MGW est l'interface au RTC. C'est le MSC Server qui détermine le CS-MGW approprié relié au Class 5 Switch rattachant la destination.

Une transaction MEGACO/H.248 est envoyée par le MSC Server au second CS-MGW afin de créer un contexte et d'y ajouter deux terminaisons : une terminaison circuit qui est permanente et une terminaison RTP temporaire. La terminaison circuit correspond à un circuit de parole que le second CS-MGW partage avec un Class 5 Switch sur un faisceau de circuits. Le MGC fournit par ailleurs les informations décrivant la session au niveau du premier CS-MGW (remote descriptor). Cela permet au second CS-MGW de connaître l'adresse de transport (port UDP, adresse IP) du premier CS-MGW ainsi que le codec à utiliser (i.e., GSM) pour émettre les paquets RTP contenant le trafic audio, une fois la communication établie.

Le second CS-MGW acquitte la création du contexte et retourne les caractéristiques des terminaisons créées (local descriptor). Le MSC Server émet alors un message ISUP, délivré sur SIGTRAN au SG. Le SG relaye ce message ISUP par son interface SS7, au Class 5 Switch rattachant le destinataire. Le Class 5 Switch traduit ce message en un message de signalisation envoyé au terminal de l'abonné (e.g., message SETUP dans le cas d'un terminal RNIS). Le terminal abonné alors alerté génère un message Alerting (s'il s'agit d'un terminal RNIS) émis au Class 5 Switch qui le traduit en un message ISUP ACM renvoyé au SG. Le SG relaye ce message ISUP ACM reçu sur son interface SS7, au MSC Server en utilisant son interface SIGTRAN.

Le MSC Server peut alors le traduire en un message CC ALERTING qui est délivré par l'intermédiaire de DTAP (BSSAP) au SG qui le relaye au BSC qui le délivre à la station mobile.

Lorsque l'appelé décroche, un message ANM est généré par le Class 5 Switch et passé au MSC Server. Ce dernier le traduit en un message CC CONNECT délivré à la station mobile par l'intermédiaire du SG et du BSC. Il s'agit aussi pour le MSC Server de modifier la terminaison RTP dans le premier CS-MGW afin de lui fournir la description de la session établie par le second CS-MGW. Ainsi, le premier CS-MGW connaît l'adresse de transport (numéro de port UDP, adresse IP) de livraison des paquets RTP. Le MSC-Server modifie aussi le mode des terminaisons T1 et T2, positionné désormais à la valeur sendAndReceive.

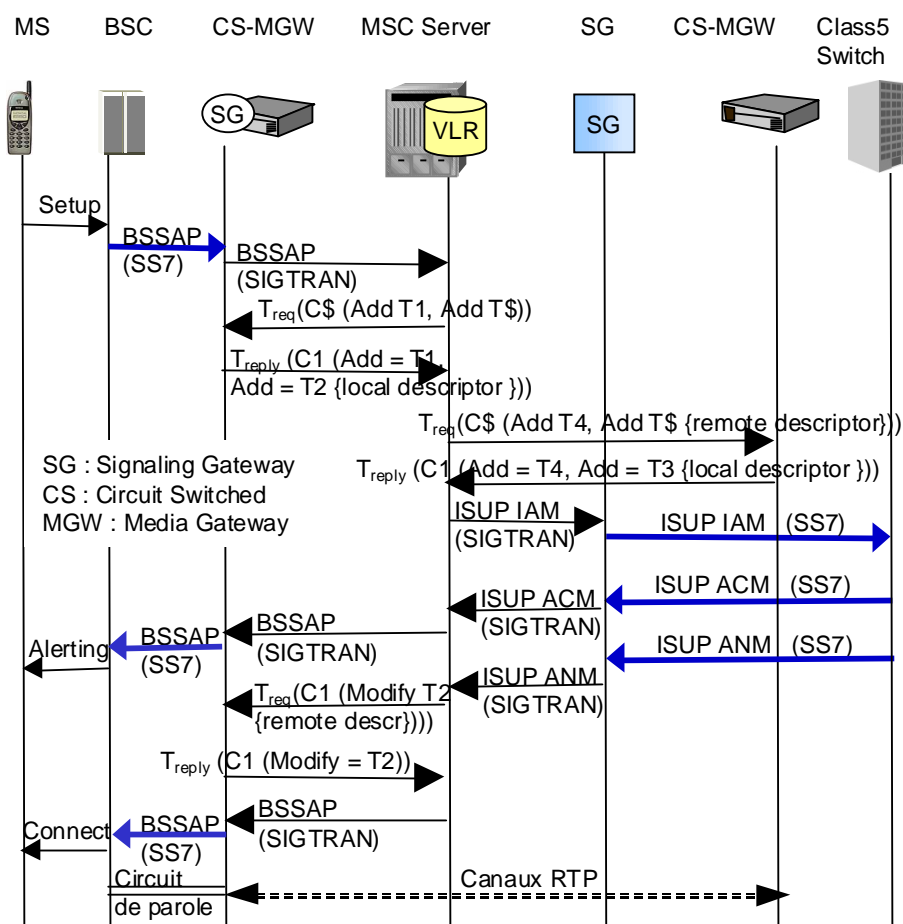


Figure 5 : Scénario d'établissement d'appel Mobile→Fixe dans le domaine CS de l'UMTS R4

La connectivité mise en œuvre dans le réseau pour supporter l'appel, est constituée de (Figure 6) :

- Un circuit de parole réservé entre le BSC et le premier CS-MGW.

- Un contexte créé dans le premier CS-MGW. Il consiste en une association entre une terminaison TDM et une terminaison RTP.
- Un contexte créé dans le second CS-MGW consistant en une association entre une terminaison RTP et une terminaison TDM.
- Un circuit de parole réservé entre le second CS-MGW et le Class 5 Switch.

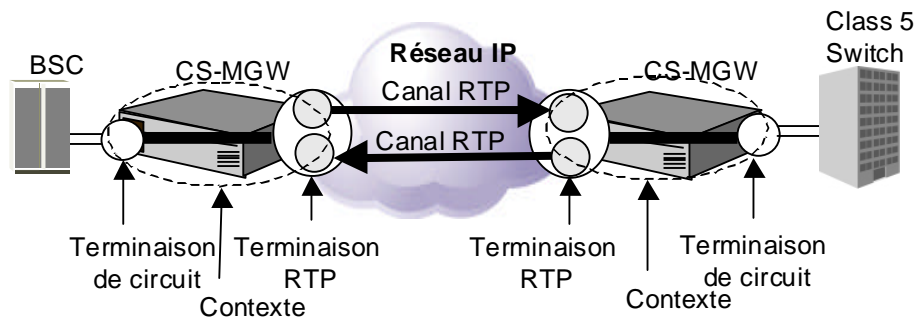


Figure 6 : Connectivité mise en œuvre dans les CS-MGWs et dans le réseau IP

5.2 Libération d'appel Mobile→Fixe

A la fin de l'appel, le MSC Server est responsable de la libération des contextes dans les CS-MGWs et de la génération d'un ticket de taxation (Figure 7).

Dans ce scénario, l'appelant raccroche. Un message CC DISCONNECT est émis par la station mobile au MSC Server.

Le MSC Server émet alors une transaction MEGACO aux deux CS-MGW pour supprimer les contextes associés à l'appel à libérer.

A la réception de la transaction le premier CS-MGW supprime la terminaison temporaire T2 et déplace la terminaison semi-permanente T1 dans le contexte "Null". Le contexte dont l'identificateur est C1 est supprimé.

Le premier CS-MGW retourne au MSC Server des statistiques sur l'utilisation de la terminaison RTP temporaire notamment le nombre de paquets RTP émis (ps, packets sent), le nombre d'octets RTP émis (os, octets sent), le nombre de paquets RTP reçus (pr, packets received), le nombre d'octets reçus (or, octets received), le pourcentage de perte de paquets RTP (pl, packets lost), la gigue dans un flux RTP (jitter), et la latence moyenne qui est le temps de propagation des paquets RTP (delay, average latency).

Le second CS-MGW réalise la même procédure que le premier CS-MGW ; il supprime le contexte C1, déplace la terminaison semi-permanente T4 dans le contexte "Null" et retourne au MSC Server des statistiques d'utilisation de la terminaison temporaire T3.

Le MSC Server envoie par ailleurs un message ISUP REL (Release) au Class 5 Switch à travers le SG pour lui demander de libérer le circuit de parole établi avec le second CS-MGW. Le Class 5 Switch répond par un message ISUP RLC (Release Complete) pour confirmer la libération du circuit au MSC Server.

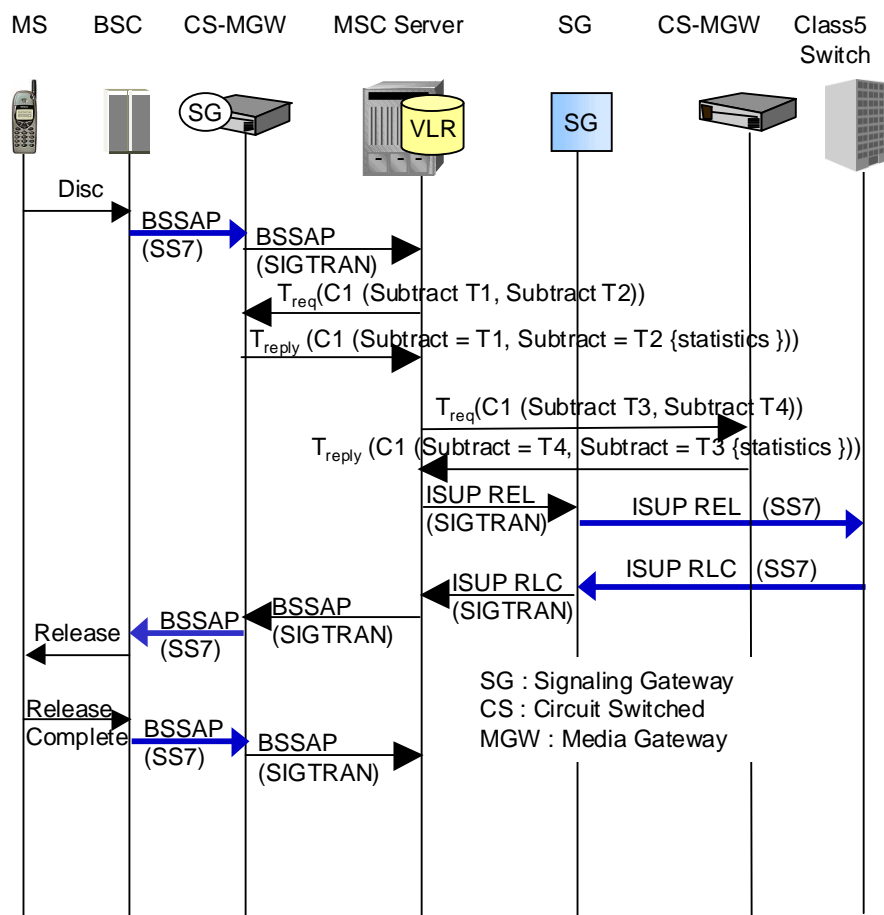


Figure 7 : Scénario de libération d'appel Mobile→Fixe dans le domaine CS de l'UMTS R4

5.3 Etablissement d'appel Fixe→Mobile

Le scénario présenté à la figure 8 concerne un appel émis par un terminal fixe à destination d'une station mobile. Un message ISUP IAM est généré par le Class 5 switch au GMSC Server. Ce dernier contrôle sa passerelle CS-MGW par une transaction MEGACO. Un contexte est créé, contenant deux terminaisons : une terminaison TDM terminant le circuit de parole avec le Class 5 Switch, et une terminaison RTP. Le CS-MGW retourne une réponse au GMSC Server contenant un local descriptor pour la terminaison RTP créée.

A partir du numéro MSISDN du destinataire, le GMSC Server interroge le HLR pour obtenir un numéro MSRN (Mobile Station Roaming Number). Le HLR interroge le VLR courant du destinataire pour obtenir ce MSRN qu'il relaie au GMSC Server. Ce dernier identifie le CS-MGW de destination. Comme ce CS-MGW est sous le contrôle d'un autre MSC Server, le GMSC Server envoie un message BICC (Bearer Independent Call Control) au MSC Server afin de lui relayer la signalisation. Le MSC Server traduit le message de signalisation BICC IAM en un message CC SETUP qu'il délivre à la station mobile, après avoir créé un contexte dans le CS-MGW de destination qui rattache des BSC et RNC.

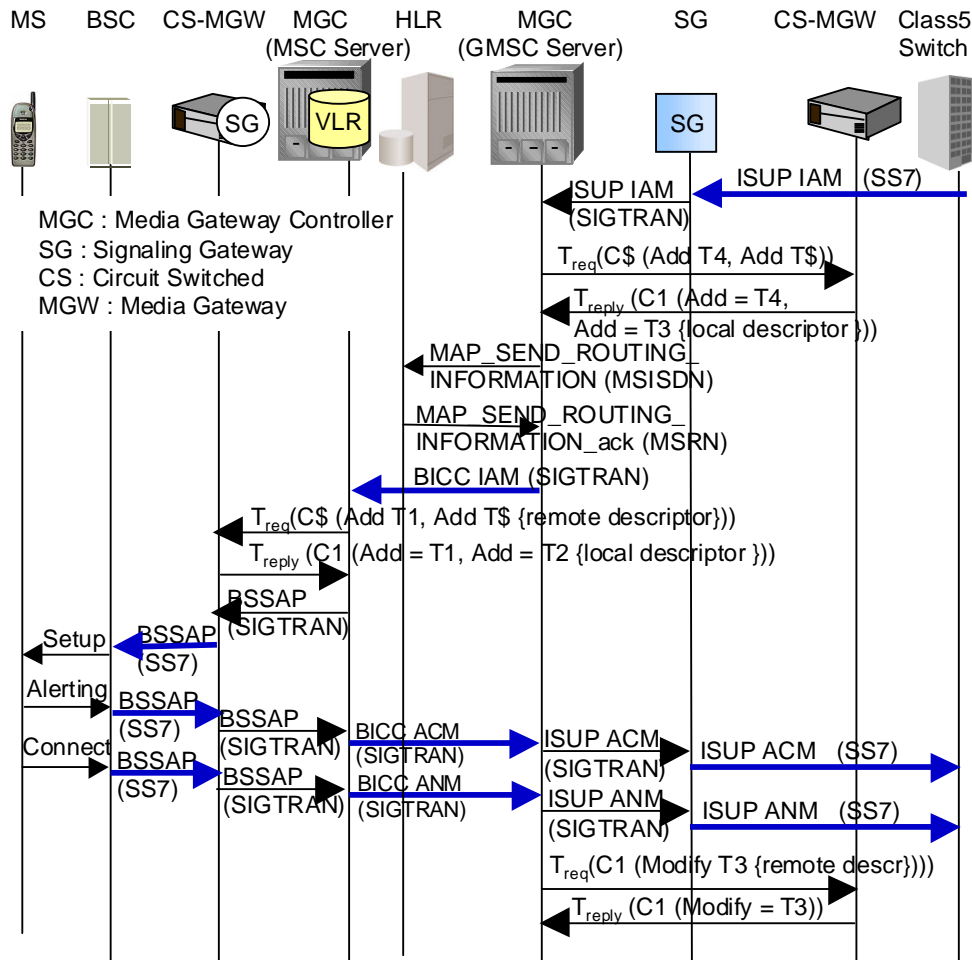


Figure 8 : Etablissement d'appel Fixe→Mobile dans le domaine CS de l'UMTS R4

6 Conclusion

Les formations d'EFORT sur le thème des réseaux NGN et Téléphonie sur IP traitent :

- Des stratégies et des scénarii de migration des réseaux voix fixe et mobile vers le NGN
- Des coûts liés à la migration NGN
- Des architectures de réseau et de services NGN
- Des protocoles NGN tels que MGCP/MEGACO, SIGTRAN, BICC/SIP-T, SIP/H.323, RTP/RTCP
- Des roadmaps des fournisseurs NGN et comparaison des solutions

Références

- 3GPP TS 23.002 V4.8.0, 3rd Generation Partnership Project; Technical Specification Group Services and Systems Aspects; Network architecture (Release 4), June 2003.
- 3GPP TS-23.018, V4.7.0, 3rd Generation Partnership Project; Technical Specification Group Services and System Aspects; Basic Call Handling; Technical realization; Stage 3, (Release 4), April 2003.
- RFC 3015, Fernando Cuervo, Nancy Greene, Christian Huitema, Abdallah Rayhan, Brian Rosen, John Segers, "MEGACO Protocol", Novembre 2000.
- RFC 2960, R. Stewart et al., « Stream Control Transmission Protocol », Octobre 2000.

- RFC 3332, G. G. Sidebottom et al., « SS7 MTP3-User Adaptation Layer (M3UA) », Septembre 2002.
- ITU-T Rec. Q.1901. "Bearer Independent Call Control", Juin 2000.
- Simon Znaty, "NGN et Téléphonie sur IP", Editions EFORT, Septembre 2001.